

Kiertoilmauuni Thermospeed Crosswise kiertoilmauuni 10 GN 1/1

KAPPALE # _____

MALLI # _____

NIMI # _____

SIS # _____

AIA # _____



260693 (EFCE11CSDS)

Crosswise kiertoilmauuni 10
GN 1/1 - sähkö

Lyhyt spesifikaatio

Kapp. Nro.

Uunin rakenne on ruostumatonta terästä, uunikammio saumattomin liitoksin. Ovi varustettuna lämpölasilla ja uunikammiossa halogeenivalaistus. Kiertoilmauunin lämpötilansäätö on välillä 30 - 300 °C ja uunissa on 5 eri kosteustasoa. Johdekehikko kuuluu toimitukseen, johdeväli on 60 mm ja kapasiteetti on 10 GN 1/1-40 mm astiaa. GN astiat asetetaan uuniin pitkä sivu edellä.

Ominaisuudet

- Pääkytkin/-valitsin, josta valittavissa on/off, kiertoilmapaisto sekä kiertoilmapaisto 5 eri kosteustasolla.
- Nopea uunikammion jäähditys.
- Ajastin, joka säädettävissä 0 - 120 minuutin välillä tai jatkuva paisto. Merkkiäänä ilmoittaa kun jakso on päättynyt. Kun ajastettu aika on saavutettu puhallin sekä lämmitys kytkeytyvät pois päältä.
- Maksimilämpötila 300 °C.
- Täydellisen tasaista lämpöä: lämpö jakautuu tasaisesti koko uunin sisällä.
- Halogeenivalot ja "Crosswise" johdekehikko mahdollistavat esteettömän näkymän paistettaviin tuotteisiin. GN astia asetetaan uuniin pitkä sivu edellä.
- Ruoan lämpötilamittari saatavana lisävarusteena.
- Tippakaukalo kerää paistamisen aikana syntyvän rasvan ja nesteen.
- Lisävarusteena saatavilla tippa-allas luukun alla kondensoituneen nesteen keräämiseksi.
- Manuaalinen venttiili höyrynpaistolämpän asennon säätämiseksi.
- Kapasiteetti 10 GN 1/1

Rakenne

- Erittäin kestävä rakenne ruostumattoman teräksen ansiosta.
- Kypsennyskammio ruostumatonta AISI 430 terästä.
- Kaksinkertaisella lämpölasilla varustettu ovi pitää oven ulkopinnan viileänä. Saranoitu ja helposti avattava sisempi lasi ovesa helpottaa puhdistusta.
- Ergonominen oven kahva.
- Integroitu tyhjennysputki.
- Vakiona johdekehikko, 60 mm johdeväli
- Suojausluokka IPX4

Sisältyvät varusteet

- 1 kpl Johteikko 10 GN 1/1 uuni, 60 PNC 922121 mm johdeväli (sisältyy uunin toimitukseen)

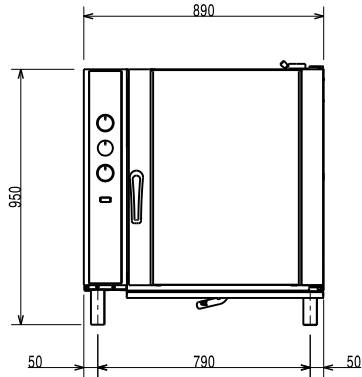
Lisävarusteet

- RST ritilä GN 1/1, 2 kpl PNC 921101
- Tuki GN 1/2 astioille, 2 kpl PNC 921106
- Paistomittari uuneihin 6 & 10 GN 1/1 PNC 921702
- Johdesarja GN 1/1 poistovesiastialle PNC 921713
- Kananpaistoteline GN 1/1, 2 kpl (8 kanaa per teline) PNC 922036
- Jalusta 10 GN 1/1 uunille PNC 922102
- Johteet jalustaan 10 GN 1/1 uunille PNC 922106
- Jalustakaappi 10 GN 1/1 uunille PNC 922109
- Jalusta pyörillä 10 GN 1/1 uunille PNC 922114

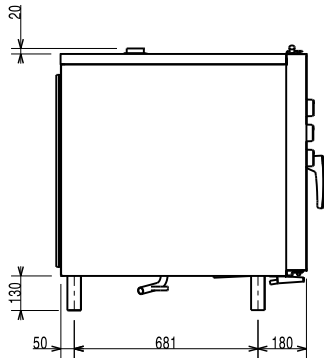
HYVÄKSYNTÄ: _____

- Johteikko 10 GN 1/1 uuni, 80 mm johdeväli PNC 922115
- Johteikko 10 GN 1/1 uuni, 60 mm johdeväli (sisältyy uunin toimitukseen) PNC 922121
- Jalkasarja 6 GN 1/1, 10 GN 1/1 ja GN 2/1 uunit PNC 922127
- Vaunu 10 GN 1/1 siirtojohteikolle PNC 922130
- Kelautuva huuhtelusuihku PNC 922170
- Huuhtelusuihku uunin sivulle PNC 922171
- Muunnossarja 10 GN 1/1 siirtojohteikolle PNC 922201
- Paistokori uuniin, 2 kpl PNC 922239
- Kananpaistoteline GN 1/1, (8 kanaa per teline) PNC 922266
- Varrassarja, sisältäen telineen ja 6 lyhyttä varrasta, GN 2/1 uuniin PNC 922325
- Varrasteline PNC 922326
- Uunin savustin - 4 erilaista puulastutyyppiä saatavilla pyynnöstä PNC 922338

Edestä

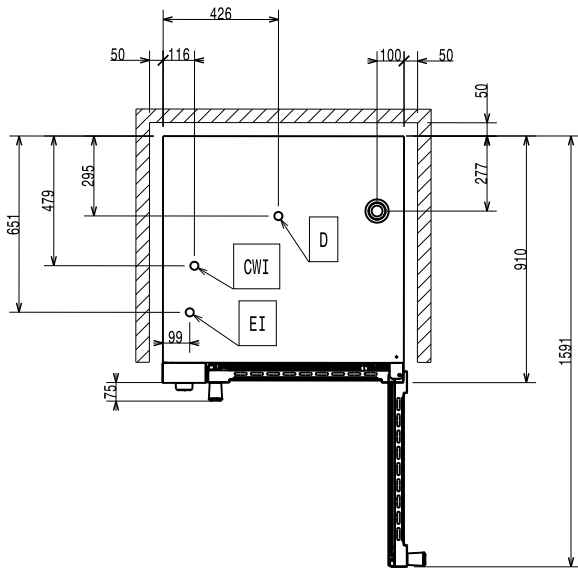


Sivulta



CWI1 = Kylmän veden sisääntulo
 CWI2 = Kylmän veden sisääntulo 2
 D = Poisto
 EI = Sähköliitäntä

Päältä


Sähkö

Jännite:	260693 (EFCE11CSDS)	380-400 V/3N ph/50 Hz
Liitännätäteho, vakio:		17.3 kW
Apuvirta:		0.3 kW

Kapasiteetti

GN:	10 - 1/1 Gastronom
-----	--------------------

Avaintieto

Ulkomitat, leveys:	890 mm
Ulkomitat, syvyys:	900 mm
Ulkomitat, korkeus:	970 mm
Nettopaino:	121.2 kg
Toiminnallisuusaste	Basic
Valmistusjaksot - kiertoilma	300 °C
Sisämitat, leveys:	590 mm
sisämitat, syvyys:	503 mm
Sisämitat, korkeus	680 mm

ISO sertifikaatit

ISO Standardit:	ISO 9001; ISO 14001; ISO 45001; ISO 50001
-----------------	---